



LED 投光機

業界初の大光量
800WLEDバルーン

- LED800Wでメタハラ1000Wの明るさ
- 3段階調光(800W/600W/400W)で省エネ点灯可能
- 900Wクラスの小型発電機で点灯



軽量でラクに持ち運べる
ソフトケースタイプ

LB080WS-1 |



全備品が1つにまとめられる
ハードケースタイプ

LB080CS-1 |




業界初！LED800Wで メタハラ1000Wの明るさ

ライトボーイシリーズのバルーン布は皺の寄り難い円柱型で、大きな文字が貼れ遠くからでも優れた視認性を発揮。
ドライバーや歩行者に注意喚起を促します。

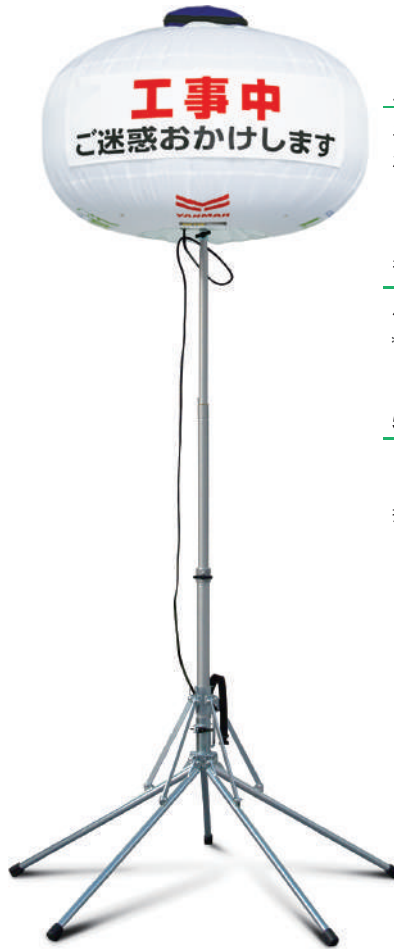


調光機能で運転時間を延長

使用発電機		G900iS 900Wの小型 発電機で点灯 可能。	調光	800W	4.5時間
				600W	4.5時間
				400W	6.5時間

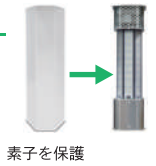
LEDランプ特徴

- 瞬時点灯**・・・再点灯時も即座にMAXの明るさに。
- 衝撃に強い**・・・LEDはガラス管を使用していないので振動によってランプが割れにくく安心。
- 熱くなりにくい**・・・消灯後すぐにバルーン布が収納でき、素早く撤収可能。
- 長寿命**・・・ランプ寿命 40,000時間。1日10時間、年間200日使用しても20年交換不要。



ポリカーボネートカバー

雨・衝撃などから高価なLED素子を守ります。



素子を保護

エアブレイキマスト

手を放してもバルーン部がゆっくり降下し安全。

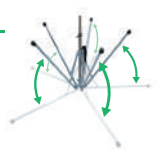


静音モード切替え機能

バルーン内部のファンの回転数を調整します。
*静音モード使用時は自動で400Wに調光します。

5秒で簡単に設置

ワンタッチで五脚が連動して閉鎖するので素早く操作可能。



ソフトケースタイプ

LB080WS-1

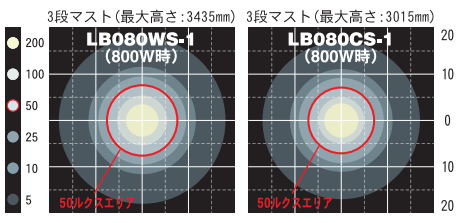


ハードケースタイプ

LB080CS-1



照度分布図(単位:lx) 1マス(10m×10m)



オプション

文字シート

用途に応じて、シートのみを自在に張り替えます。



デザインバルーン

バルーン布のみを簡単に付け替えて、現場のイメージアップに貢献！
(特注も承ります)



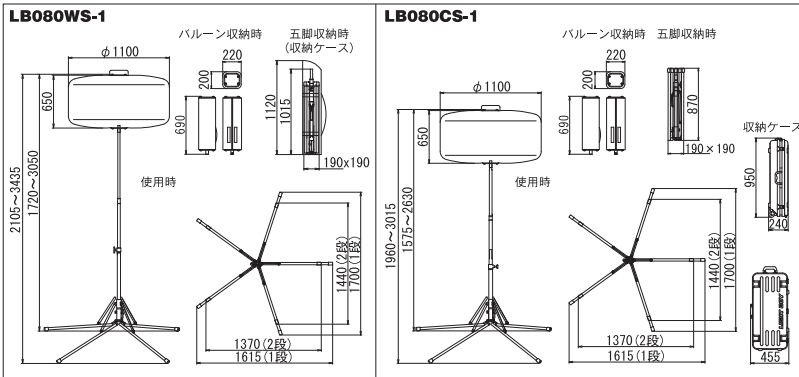
たるガードマン

標識バルーン

ちょうちん型のバルーンに文字シートを貼ることで看板を兼ねる照明として使用可能。
(注)設置する際は土壌などを使用し、倒れないようご注意ください。



外形寸法図(単位:mm)



仕様

	型式	LB080WS-1	LB080CS-1	
投光	電圧(V)	AC100※1		
	周波数(Hz)	50/60		
	電流(A)	8.6(AC100V、800W時)		
	種類	LED		
ランプ	調光機能	3段階調光:800W/600W/400W		
	全光束(ルーメン)※2	110000(800W)/90000(600W)/67000(400W)		
	使用可能温度範囲(°C)	-10~40		
マスト	マスト形式	伸縮3段式(エアブレイキ付)		
	マスト操作	手動伸縮		
機寸法	作業時1段(L×W×H)(mm)	1615×1700×1720~3050	1615×1700×1575~2630	
	作業時2段(L×W×H)(mm)	1370×1440×2105~3435	1370×1440×1960~3015	
	収納時(L×W×H)(mm)	灯部	200×220×690	
		五脚	190×190×1015	190×190×870
質量	灯部(kg)	11.2		
	五脚(kg)	10.7	10.5	
収納ケース	灯部(kg)	0.7	0.9	
	総質量(kg)	22.6	30.6	
推奨発電機	G900iS			

※1 電源プラグ変更により90~240V使用可能 ※2 表記数値は最大値、LED素子には製造工程でのばらつきがあり製品ごとに明るさ、光色が異なる場合があります。

安全に関するご注意

- ご使用の際は、取扱説明書をよくお読みのうえ、正しくお使いください。
- 故障、事故を未然に防止するため、定期点検は必ずおこなってください。
- 仕様は改良などにより、予告なく変更することがあります。
- 商品の色は印刷の関係上、実物と異なる場合があります。

製造元 **株式会社ライトボーイ**

〒183-0025 東京都府中市矢崎町1-39-1
TEL (042) 319-2138 FAX (042) 319-2198
http://www.light-boy.com

販売店

151CAT005 18年6月作成

販売元 **ヤンマー建機株式会社**

●本社 福岡県筑後市大字熊野1717-1(〒833-0055)
[ヤンマー建機お問合せ窓口] TEL:0570-064360

- 北日本営業部 宮城県仙台市宮城野区福田町南1丁目1-10 (〒983-0025)
- 関東営業部 埼玉県上尾市上尾下998-1 (〒362-0025)
- 中部営業部 愛知県海部郡蟹江町学戸2丁目33 (〒497-0050)
- 西部営業部 大阪府東大阪市高井田本通1丁目7-30 (〒577-0066)
- 九州営業部 福岡県福岡市博多区西月隈1丁目5-8 (〒812-0857)
- ヤンマー沖繩株式会社 沖縄県宜野湾市大山7丁目11-12(〒901-2223)

- TEL (022) 259-7201 FAX (022) 259-7205
- TEL (048) 778-4875 FAX (048) 778-4880
- TEL (0567) 95-5355 FAX (0567) 95-5099
- TEL (06) 6783-1121 FAX (06) 6783-7975
- TEL (092) 441-0928 FAX (092) 474-6500
- TEL (098) 898-3111 FAX (098) 898-8082