



LED 投光機

移動、設置、点灯、全てが早い
LEDバルーン 三脚タイプ

- LED300Wでメタハラ400Wの明るさ
- 調光機能で運転時間延長



LB030WS-1

軽量だから1人でも
スピーディーに持ち運べる

LB030CS-1

ケース1つに全てが収まり
段積みでスッキリ収納



大光量300WLED

メタハラ400W相当の明るさ

指向性の強いLEDをバルーン布で覆うことで眩しさを軽減。やわらかい光で360度全方向を照らします。

照明 + 案内板

手元を照らしつつ、遠くからでも目立つ看板・目印としても活躍。
シワの寄り難い円柱型のバルーンは文字も大きくハッキリ見えます。



工事用途



防災用途

省エネ (調光機能)

調光機能を使用すれば更に省エネ効果を得られ、コスト削減にも貢献します。

メタハラ	400W	6.5時間
LED	300W	10時間
	200W	13時間
	100W	14時間

*ヤンマー発電機G900ISでの比較

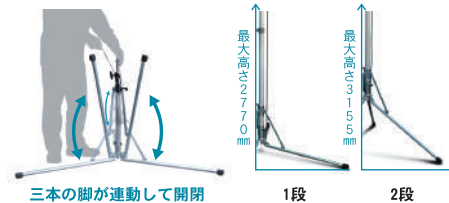
エアブレイキマスト

昇降中に手を放してもバルーン部がゆっくり下りてくるので安全。バルーン自体も落下の衝撃で破損する心配がありません。



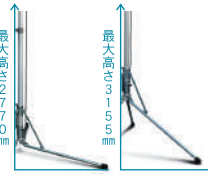
ゆっくり下りるので安全

オリジナル三脚



三本の脚が運動して開閉

LB030WS-1



1段

2段

ソフトケースタイプ

LB030WS-1



ハードケースタイプ

LB030CS-1



瞬時点灯

初期点灯時も再点灯時もスイッチを入れたらすぐにMAXの明るさになります。

長寿命40,000時間

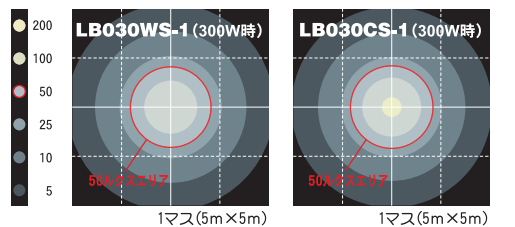
LEDはほぼ交換の必要が無いほど長寿命。

ハロゲン	2,000時間
メタハラ	12,000時間
LED	40,000時間

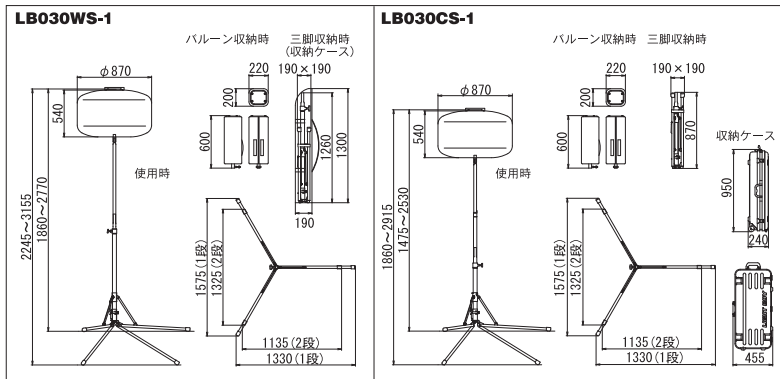
コンセントに繋ぐだけで点灯
誰でも簡単に操作できる



照度分布図 (単位: lx)



外形寸法図 (単位: mm)



オプション

文字シート

用途に応じて、シートのみを自在に張り替えることができます。

安全 + 第一

作業中

片側交互通行

徐行



デザインバルーン

バルーン布のみを簡単に付け替えでき、現場のイメージアップに！(特注も承ります)



プリントバルーン

イラストや文字を入れて広告や看板としてイベント、キャンペーン等に活用できます。布のサイズは3種類あり、お好きなデザインに仕上げるができます。



*イメージサンプル

仕様

型式	LB030WS-1	LB030CS-1
	電圧 (V)	AC100※1
周波数 (Hz)	50/60	
電流 (A)	3.3 (AC100V、300W時)	
種類	LED	
調光機能	3段階調光: 300W/200W/100W	
全光束 (ルーメン) ※2	40000 (300W時) / 30000 (200W時) / 16000 (100W時)	
使用可能温度範囲 (°C)	-10~40	
マスト形式	伸縮2段式 (エアブレイキ付)	伸縮3段式 (エアブレイキ付)
マスト操作	手動伸縮	
作業時1段 (L×W×H) (mm)	1330×1575×1860~2770	1330×1575×1475~2530
	作業時2段 (L×W×H) (mm)	1135×1325×2245~3155
収納時 (L×W×H) (mm)	灯部	200×220×600
	三脚	190×190×1260
質量	灯部 (kg)	9.2
	三脚 (kg)	7.7
収納ケース (kg)	0.6	8.9
総質量 (kg)	17.5	25.6
推奨発電機	G900IS	

※1 電源プラグ変更により90~240V使用可能
※2 表記数値は最大値、LED素子には製造工程でのばらつきがあり製品ごとに明るさ、光色が異なる場合があります。

安全に関するご注意

- ご使用の際は、取扱説明書をよくお読みのうえ、正しくお使いください。
- 故障、事故を未然に防止するため、定期点検は必ずおこなってください。
- 仕様は改良などにより、予告なく変更することがあります。
- 商品の色は印刷の関係上、実物と異なる場合があります。

製造元 **株式会社ライトボーイ**

〒183-0025 東京都府中市矢崎町1-39-1
TEL (042) 319-2138 FAX (042) 319-2198
http://www.light-boy.com

販売店

151CAT006 20年3月作成

販売元 **ヤンマー建機株式会社**

●本社 福岡県筑後市大字熊野1717-1 (〒833-0055)
[ヤンマー建機お問合せ窓口] TEL: 0570-064360

- 北日本営業部 宮城県仙台市宮城野区福田町1丁目1-10 (〒983-0025) TEL (022) 259-7201 FAX (022) 259-7205
- 関東営業部 埼玉県上尾市上尾998-1 (〒362-0025) TEL (048) 778-4878 FAX (048) 778-4880
- 中部営業部 愛知県海部郡蟹江町学戸2丁目33 (〒497-0050) TEL (0567) 95-5355 FAX (0567) 95-5099
- 西部営業部 大阪府東大阪市高井田本通1丁目7-30 (〒577-0066) TEL (06) 6783-1121 FAX (06) 6783-7975
- 九州営業部 福岡県福岡市博多区西月隈1丁目5-8 (〒812-0857) TEL (092) 441-0928 FAX (092) 474-6500
- ヤンマー沖縄株式会社 沖縄県宜野湾市大山7丁目11-12 (〒901-2223) TEL (098) 898-3111 FAX (098) 898-8082
- ヤンマー建機 営業企画部 福岡県筑後市大字熊野1717-1 (〒833-0055) TEL (0942) 70-8993